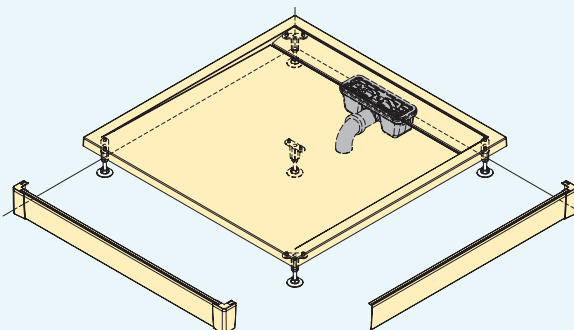
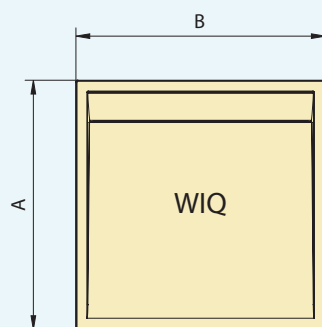
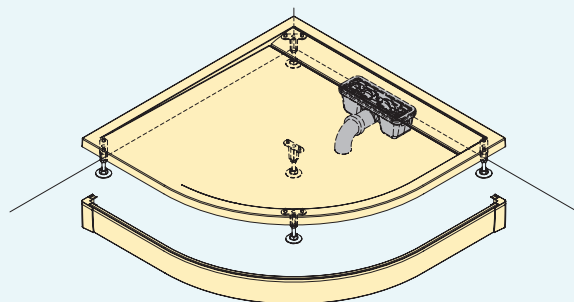
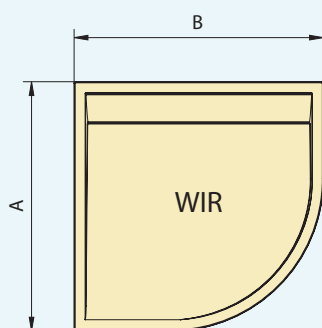
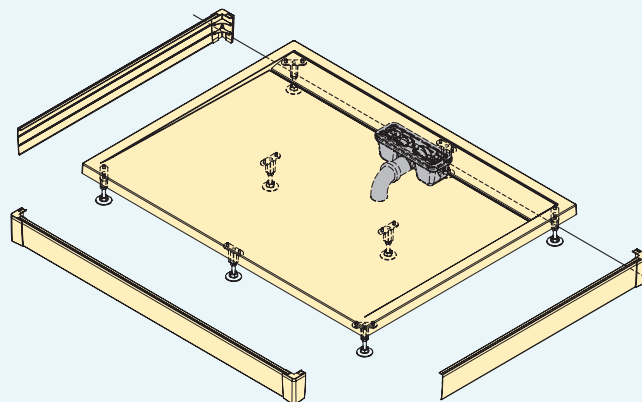
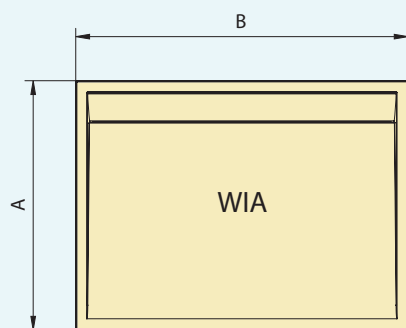


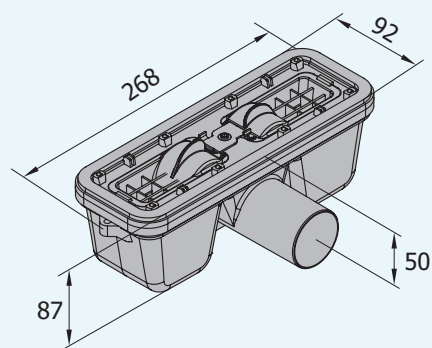
TECHNICKÉ INFORMACE



	A	B	Výška	Počet nožiček
WIA	800	900	30	5
	800	1000	35	5
	800	1200	35	8
	900	1000	35	5
	900	1200	35	8
	900	1400	35	8
	900	1500	35	8
	900	1600	35	8
WIR	800	800	30	5
	900	900	30	5
	1000	1000	35	5
WIQ	800	800	30	5
	900	900	30	5
	1000	1000	35	5

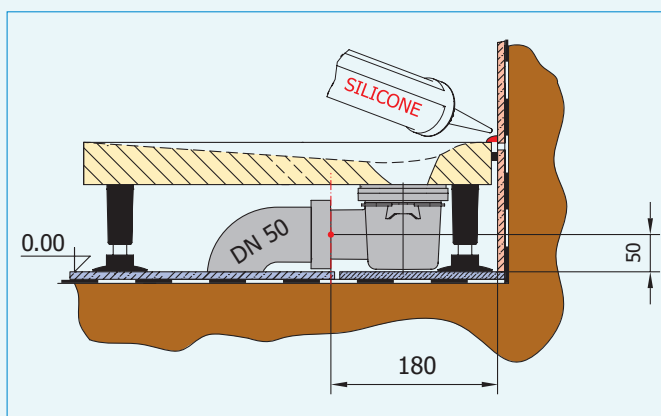
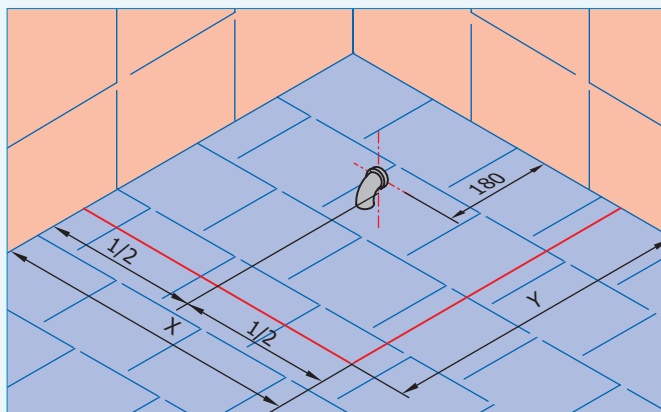
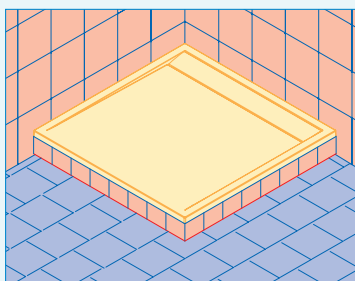
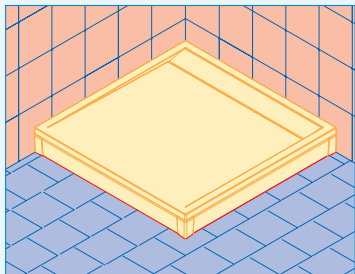
Dvoukomorový sifon SIWI

- Průtoknost až 44 l/min
- Vrchní čištění
- Částečná samočistitelnost
- Výška hladiny 50 mm
- Jmenovitá světlost odtokového potrubí DN 50



Stavební připravenost

1) Vanička instalovaná na nožičky - s čelním panelem či obezděná



2) Vanička instalovaná na podlahu

